

## 产品规格书

→ 产品型号：DA70T30-G0.3M1E-2160BM

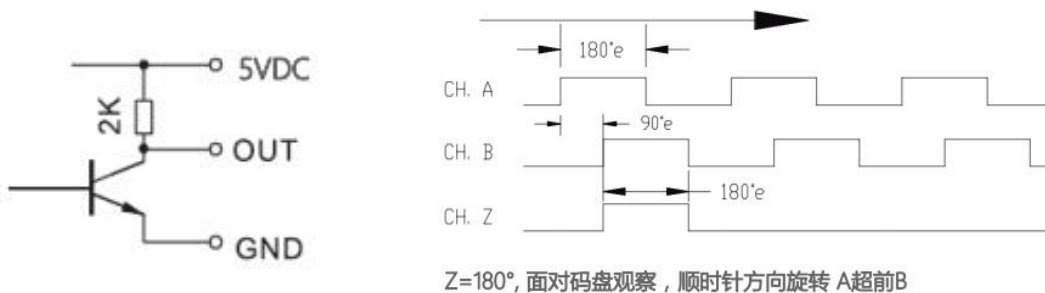
### → 产品特性

采用反射式光学原理设计，配合高精度集成芯片，可靠性高，寿命长，抗干扰性能强。  
宽泛的温度使用范围。  
集成度更高，适用于对空间尺寸要求更苛刻的应用场合。  
主轴为通孔设计，孔径大小种类齐全。  
主要用于机器人、电梯、电机、轻工机械、位移、速度测量等。

### → 基本参数

外径	70mm	孔径	30mm
脉冲数	2160PPR	工作电压	DC5V±5%
输出方式	电压输出	消耗电流	100mA (MAX)
线缆	5 芯, 0.1m	输出信号	A、B、Z

### → 输出方式与波形关系



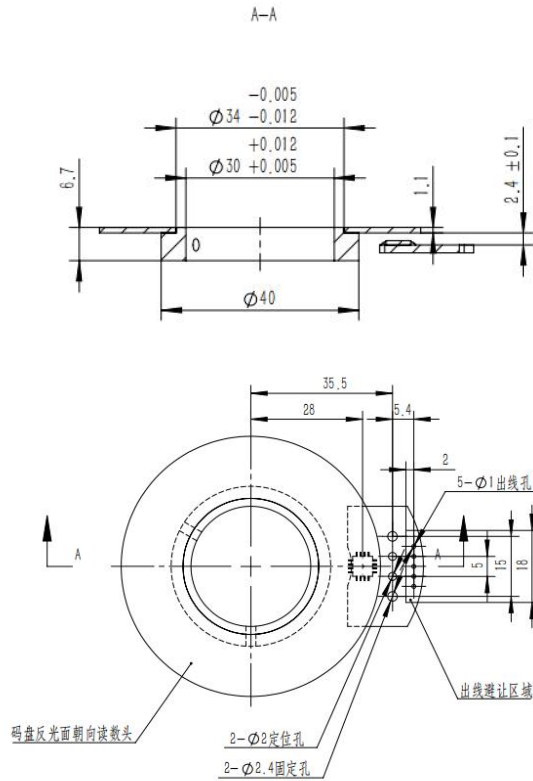
### → 线色与定义

线色	红	黑	黄	绿	白
信号	5V	0V	A	B	Z

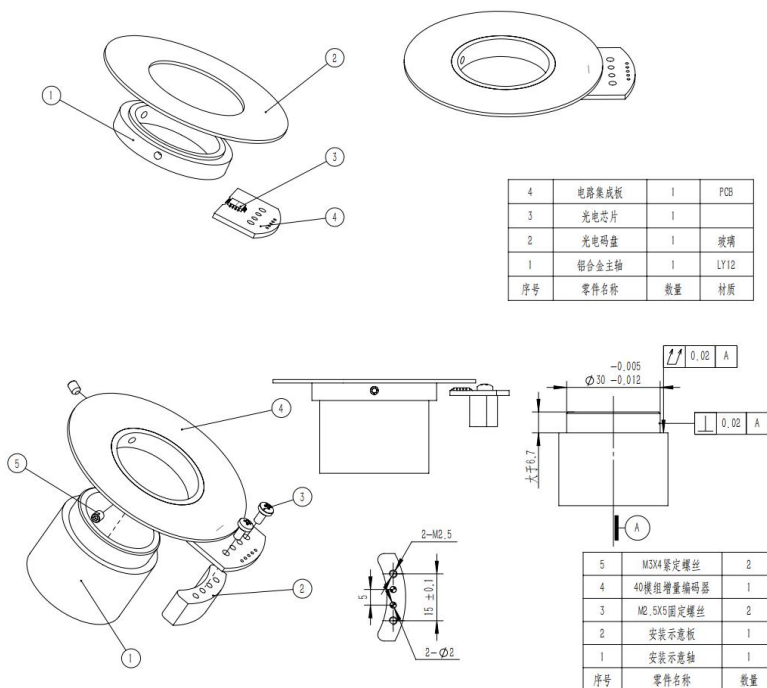
### → 使用环境

耐冲击	1000 m/s <sup>2</sup> , 10ms	工作/存储温度	-40℃~+85℃
耐振动	100m/s <sup>2</sup> , 200Hz	工作/存储湿度	35-80%RH
防护等级	IP50	最高转速	6000rpm

## 外形尺寸



## 安装示意



## 服务与注意事项

- ① 产品自出厂日起质保 18 个月。
- ② 非产品质量原因导致的损坏不享受质保及免费维护。
- ③ 保证产品在正确的工作条件下使用。



**三晟 —— 感“置”未来**  
 致力运动控制领域，感知光电科技未来。